



## PRZEKAŹNIKI PÓLPRZEWODNIKOWE TRÓJFAZOWE 3 PHASE SOLID STATE RELAYS



- Złączenie w zerze lub natychmiastowo
- Zero crossing switching - random switching
- Prąd znamionowy 3X10A, 16A, 25A, 40A, 60A, 75A i 90A
- Rated operational current 3X10A, 16A, 25A, 40A, 60A, 75A and 90A
- Napięcie wyjściowe 100-480VAC
- Output voltage 100-480VAC
- Napięcie sterujące 3-32/4-32 VDC o 90-280VAC
- Control voltage range 3-32/4-32 VDC or 90-280VAC
- Napięcie izolacji wejście-wyjście 2500V
- 2500V input-output insulation

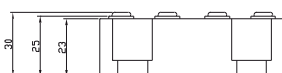
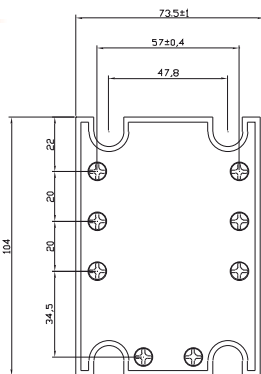
TABELA DOBORU PRZEKAŹNIKA - RELAY SELECTION TABLE

Napięcie linii Line voltage	Napięcie sterujące Control voltage range	10 A	16 A	25 A	40 A	50 A	75 A	90 A
100-480 VAC	3-32VDC	SC3-12D10480A	SC3-12D16480A	SC3-12D25480A	SC3-12D40480A			
100-480 VAC	4-32VDC					SC3-12D50480A	SC3-12D75480A	SC3-12D90480A
100-480 VAC	90-280VAC	SC3-12D10480C	SC3-12D16480C	SC3-12D25480C	SC3-12D40480C	SC3-12D50480C	SC3-12D75480C	SC3-12D90480C

PS.: Należy dodać literkę 'K' dla typu z załączeniem natychmiastowym np. SC1-30D25480A-K / Add 'K' for Random Turn-on Ex.: SC1-30D25480A-K

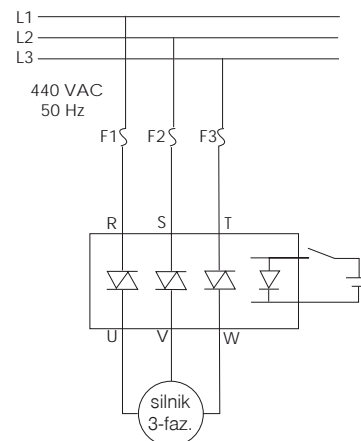
DANE TECHNICZNE WEJŚCIA / INPUT TECHNICAL DATA

Parametr - Parameter	Jedn. - Unit	SC3-12D10480A	SC3-12D16480A	SC3-12D25480A	SC3-12D40480A	SC3-12D50480A	SC3-12D75480A	SC3-12D90480A
Napięcie sterujące Control Volt Range	Vdc	3-32	3-32	3-32	3-32	4-32	4-32	4-32
Prąd sterowania Control Curr Range	m A	8-80	8-80	8-80	8-80	8-80	8-80	8-80
Napięcie ster. załączenia Pick-Up Voltage	Vdc	3.0	3.0	3.0	3.0	4.0	4.0	4.0
Napięcie ster. wyłączenia Drop-Out Voltage	Vdc	1.0	1.0	1.0	1.0	1.0	1.0	1.0
Rezyst. wejściowa Input Resistance	kΩ	Regulator prądu	Regulator prądu	Regulator prądu	Regulator prądu	Regulator prądu	Regulator prądu	Regulator prądu
Parametr - Parameter	Jedn. - Unit	SC3-12D10480C	SC3-12D16480C	SC3-12D25480C	SC3-12D40480C	SC3-12D50480C	SC3-12D75480C	SC3-12D90480C
Napięcie sterujące Control Volt Range	Vac	90-280	90-280	90-280	90-280	90-280	90-280	90-280
Prąd sterowania Control Curr Range	m A	8-80	8-80	8-80	8-80	8-80	8-80	8-80
Napięcie ster. załączenia Pick-Up Voltage	Vac	90	90	90	90	90	90	90
Napięcie ster. wyłączenia Drop-Out Voltage	Vac	45	45	45	45	45	45	45
Rezyst. wejściowa Input Resistance	kΩ	13.0(Typ)	13.0(Typ)	13.0(Typ)	13.0(Typ)	13.0(Typ)	13.0(Typ)	13.0(Typ)



Wymiary w mm.  
Dimension in mm

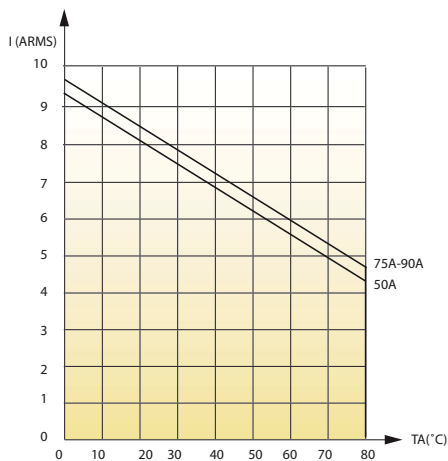
SCHEMAT PODŁĄCZENIA  
WIRING DIAGRAMS



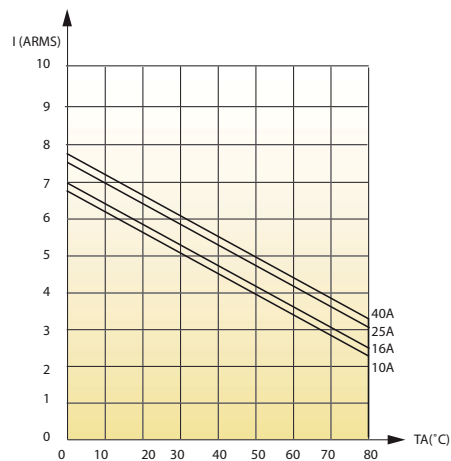
### DANE TECHNICZNE WYJŚCIA / OUTPUT TECHNICAL DATA

Parametr - Parameter	Symbol Symbol	Jedn. - Unit	Model Model						
			10	16	25	40	50	75	90
Prąd (RMS) w stanie załączenia Rms On State Current	$I_T$	A	10	16	25	40	50	75	90
Zakres napięć obciążenia Load Voltage range	Vrms	Vac	50-480	50-480	50-480	50-480	50-480	50-480	50-480
Powtarzalne nap. wyj. wyl. Ripetitive Peak Off State Voltage	Vrms	Vpk	800 ~ 1200	800 ~ 1200	800 ~ 1200	800 ~ 1200	800 ~ 1200	800 ~ 1200	800 ~ 1200
Prąd upływu w stanie wyłączenia Off State Leakage Current	I <sub>drm</sub>	mA	10	10	10	10	10	10	10
Wyjściowy spadek napięcia Output Voltage Drop	V <sub>TM</sub>	Vac	1.6	1.6	1.85	1.85	2	2	2
Niepowtarzalny prąd wyj. zał. Non ripetitive surge peak on state current	$I_{TSM}$ T=20 mS	A	100	160	250	350	500	1150	1150
Minimalny prąd roboczy Minimum working current	$I_H$	AC input mA	250	250	250	250	250	300	300
		DC input mA	150	150	250	250	250	300	300
Krytyczna prędkość narastania nap. w stanie OFF Critical Rate of Rise of Off State Voltage	dv/dt	V/μs	200	200	250	250	1000	1000	1000
Czas załączenia Turn-On Time	T-On	Ac input ms	40	40	40	40	40	40	40
		Dc input ms	10	10	10	10	10	10	10
Czas wyłączenia Turn-Off Time	T-Off	Ac input ms	80	80	80	80	80	10	10
		Dc input ms	10	10	10	10	10	10	10
Temperatura robocza Operating Temperature	T Oper	°C	- 30 to + 80	- 30 to + 80	- 30 to + 80	- 30 to + 80	- 30 to + 80	- 30 to + 80	- 30 to + 80
Wskaźnik I <sup>2</sup> t I <sup>2</sup> t Rating	I <sup>2</sup> <sub>T</sub>	A <sup>2</sup> S	50	120	260	610	1250	5000	5000

### KRZYWA PRĄD-TEMPERATURA - DERATING CURVE



Prąd obciążenia / Temperatura otoczenia  
Load current / Ambient temperature



Prąd obciążenia / Temperatura otoczenia  
Load current / Ambient temperature

### AKCESORIA - ACCESSORIES

AKCESORIA - ACCESSORIES	str. 22
WARYSTORY (MOV) - METAL OXIDE VARISTORS (MOV.)	str. 22
RADIATORY - HEAT SINK	str. 22