

AR715



Miernik przepływu / Licznik impulsów



4 KOLOROWY
WYŚWIETLACZ



PROGRAMOWANIE



KOPIOWANIE

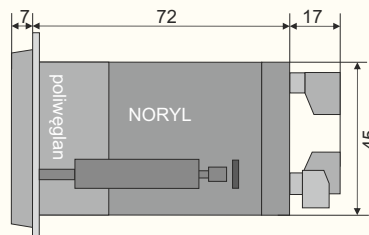
- konfigurowalny tryb pomiarowy
 - pomiar przepływu i bilansu
 - licznik impulsów
 - enkoder inkrementalny (pomiar prędkości obrotowej, stopnia obrotu przesunięcia)
 - dozownik (porcjowanie i jednoczesne zliczanie bilansu)
 - pomiar częstotliwości
 - wyświetlanie zdalnie poprzez RS485, protokół MODBUS-RTU, slave
- maksymalna częstotliwość pomiarowa:
 - 10kHz - dla przepływu, częstotliwości, prędkości obrotowej
 - 30kHz - dla licznika z wyjściem PNP
 - 100kHz - dla licznika z wyjściem NPN
- pojemność bilansu 2×10^9 [jednostek] ze znakiem (-1999999999 ÷ 1999999999), 10 cyfr, gdy pozycja kropki równa 0
- uniwersalne wejścia impulsowe (IN1, IN2) obsługujące przepływomierze, czujniki obecności i enkodery o wyjściach:
 - otwarty kolektor typu NPN
 - otwarty kolektor typu PNP
 - stykowych (kontaktronowych, mechanicznych)
- dodatkowe wejścia:
 - S - start/stop zliczania (zezwole nie na zliczanie)
 - R - resetowanie licznika/bilansu
 - B - wejście binarne o programowanej funkcji
- 2 wyjścia przekaźnikowe lub opcjonalnie SSR o programowalnej charakterystyce pracy
- wyjście analogowe 0/4÷20mA lub 0/2÷10V (alarmowe, retransmisyjne)
- wbudowany zasilacz do zasilania przepływomierzy, enkoderów i innych czujników 24V / 50mA
- czterokolorowy wyświetlacz LED z regulacją jasności świecenia
- dostęp do parametrów konfiguracyjnych chroniony hasłem lub bez hasła
- programowanie z klawiatury foliowej 4-przyciskowej lub interfejs cyfrowy
- programowany przycisk funkcyjny F i wejście binarne do zmiany trybów pracy: blokowanie klawiatury, bezwarunkowy tryb ręczny wyjść, zatrzymanie wskaźni dla pomiaru przepływu (funkcja HOLD), start/stop dozownika
- programowalne opcje komunikacji, alarmów i inne parametry konfiguracyjne
- sposoby konfiguracji parametrów:
 - z klawiatury foliowej IP65 umieszczonej na panelu przednim urządzenia
 - poprzez port RS485 lub PRG (programator AR956/955) i bezpłatny program komputerowy ARSOFT-CFG (Windows 7/10/11), MODBUS-RTU
- oprogramowanie oraz programator umożliwiające podgląd wartości mierzonej i szybką konfigurację pojedynczych lub gotowych zestawów parametrów zapisanych wcześniej w komputerze w celu ponownego wykorzystania, na przykład w innych przyrządach tego samego typu (powielanie konfiguracji)
- wysoka dokładność i odporność na zakłócenia w środowisku przemysłowym
- obudowa tablicowa 96x48 mm, IP65 od frontu z uszczelką (IP54 bez uszczelki), IP20 złącza

DANE TECHNICZNE

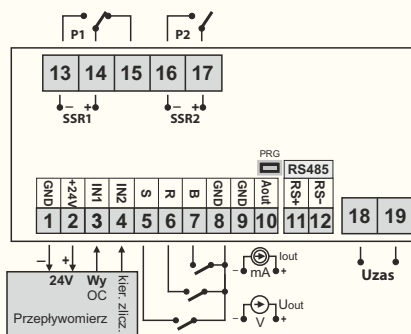
Wejście	impulsowe NPN, PNP, stykowe (kontaktronowe, mechaniczne)	
Dokładność pom. częstotliwości	≤0.02 % ±1 cyfra (w całym zakresie temperatur)	
Dokładność pomiaru przepływu	zgodna z dokładnością używanego przetwornika przepływu	
Częstotliwość wejściowa	maks. 10kHz (dla licznika PNP - 30kHz, dla licznika NPN - 100kHz)	
Wyświetlacz cyfrowy LED	5 cyfr 14 mm, programowalne kolory i jasność świecenia	
Wyjścia 2-stanowe (ilość 2)	przełącznikowe	SPDT, SPST-NO, 8A / 250 Vac (dla obciążenia rezystancyjnego), standard
	SSR (opcja)	tranzystorowe typu NPN OC, 11 V, rezystancja wewnętrzna 440 Ω
Wyjście analogowe (1 prądowe lub napięciowe)	prądowe	0/4÷20 mA, obciążalność $R_0 < 350 \Omega$, bez separacji galwanicznej
	napięciowe (opcja)	0/2÷10 V, obciążalność $I_0 < 3,7 \text{ mA}$, bez separacji galwanicznej
	błąd wyjścia	<0,1 % zakresu wyjściowego, maksymalna rozdzielczość 16 bit
Zasilanie	230 Vac (85÷260 Vac) / 3 VA	
	24 Vac/dc (18÷72 Vdc/3 W, 15÷50 Vac/3 VA)	
Interfejsy komunikacyjne (RS485 i PRG, nie używać jednocześnie)	RS485, protokół MODBUS-RTU, slave, separowany galwanicznie, opcja złącze PRG (bez separacji) dla zestawu AR955, AR956, standard	
	złącze PRG (bez separacji) dla zestawu AR955, AR956, standard	
Warunki pracy	0÷50 °C, <90 %RH (bez kondensacji), powietrze i gazy neutralne	

DANE MONTAŻOWE

Wymiary	96x48x79 mm
Okno tablicy	92x46 mm
Materiał	poliwęglan, NORYL 94V-0



LISTWA ZACISKOWA



Sposób zamawiania

AR715 / □ / □ / □ / □		Wyjście analogowe		Kod
		0/4÷20 mA		WA
		0/2÷10 V		WU
Zasilanie	Kod	Wyjście 1, 2	Kod	
230 Vac	S1	przełącznik	P	
24 Vac/dc	S2	SSR	S	
		Interfejs RS*		Kod
		interfejs RS485		RS485

Przykład: AR715 / S1 / P / P / WA

AR715, zasilanie 230 Vac, 2 wyjścia przekaźnikowe, wyjście prądowe

*opcja za dodatkową opłatą