

AR621

Regulator temperatury

APAR

Jednokanałowy regulator temperatury



- 1 uniwersalne wejście pomiarowe (obsługujące czujniki termorezystancyjne, termoparowe lub cyfrowe sondy temperatury AR182 i AR183)
- programowalne wejście BIN do zmiany trybu pracy regulatora: start/stop regulacji, blokada klawiatury
- 1 wyjście regulacyjne, przekaźnikowe lub do sterowania SSR, typu włącz/wyłącz (ON-OFF) z histerezą, PID, AUTOTUNING PID
- funkcja automatycznego doboru parametrów PID
- wyświetlacz LED z regulacją jasności świecenia
- kompensacja rezystancji linii dla czujników rezystancyjnych
- kompensacja temperatury zimnych końców termopar
- programowalny rodzaj wejścia, opcje regulacji, dostępu oraz inne parametry konfiguracyjne
- dostęp do parametrów konfiguracyjnych chroniony hasłem użytkownika
- sposoby konfiguracji parametrów:
 - z klawiatury foliowej IP65 umieszczonej na panelu przednim urządzenia
 - poprzez port PRG (programator AR955)
 - i bezpłatny program ARSOFT-CFG (Windows 7/10/11)
- oprogramowanie oraz programator umożliwiające podgląd wartości mierzonej i szybką konfigurację pojedynczych lub gotowych zestawów parametrów zapisanych wcześniej w komputerze w celu ponownego wykorzystania, na przykład w innych regulatorach tego samego typu (powielanie konfiguracji)
- obudowa tablicowa, IP65 od frontu z uszczelką (IP54 bez uszczelki), IP20 złącza
- wysoka dokładność, stabilność długoterminowa i odporność na zakłócenia
- szeroki zakres napięć zasilania: 15 ÷ 250Vac (napięcie przemienne), 20 ÷ 350Vdc (napięcie stałe)

Zawartość zestawu:

- regulator z uchwytami mocującymi w oknie tablicy
- instrukcja obsługi
- karta gwarancyjna

Dostępne akcesoria:

- programator AR955
- cyfrowe sondy temperatury AR182, AR183

Sposób zamawiania:

AR621 /

Wyjście 1	Kod
przełącznik	P
SSR	S

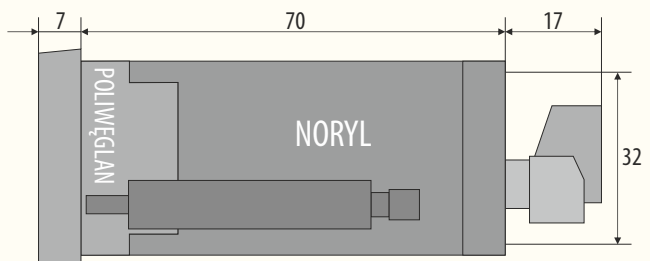
Przykład:

AR621 / P

AR621, wyjście 1 przełącznikowe

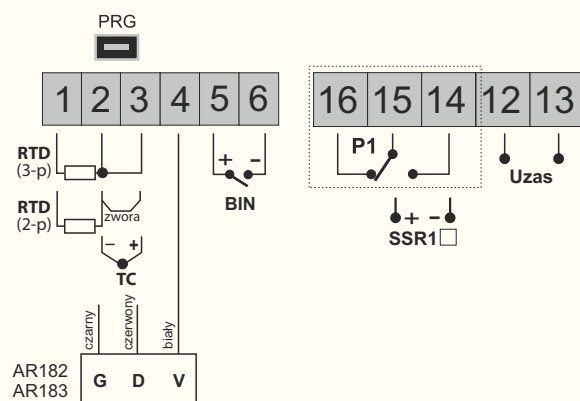
Obudowa i sposób montażu

Wymiary obudowy	72x36x77 mm
Okno tablicy	68x33 mm
Mocowanie	w tablicy, uchwytami z boku obudowy
Materiał	samogasnący NORYL 94V-0, poliwęglan
Przekroje przewodów (dla złącz rozłącznych)	2,5mm ² (zasilanie i wyjście 1), 1,5mm ² (pozostałe)



WIDOK OD STRONY
UCHWYTU MOCUJĄCEGO

Listwa zaciskowa



Dane Techniczne

Uniwersalne wejście (programowalne)		zakres pomiarowy
- Pt100 (RTD, 3- lub 2-przewodowe)		-100 ÷ 850 °C
- termopara J (TC, Fe-CuNi)		0 ÷ 880 °C
- termopara K (TC, NiCr-NiAl)		0 ÷ 1200 °C
- termopara S (TC, PtRh 10-Pt)		0 ÷ 1750 °C
- termopara B (TC, PtRh30PtRh6)		300 ÷ 1800 °C
- termopara R (TC, PtRh13-Pt)		0 ÷ 1600 °C
- termopara T (TC, Cu-CuNi)		0 ÷ 380 °C
- termopara E (TC, NiCr-CuNi)		0 ÷ 700 °C
- termopara N (TC, NiCrSi-NiSi)		0 ÷ 1300 °C
- cyfrowa sonda temperatury AR182		-50 ÷ 120 °C
- cyfrowa sonda temperatury AR183		-50 ÷ 80 °C
Ilość wejść pomiarowych		1
Czas odpowiedzi (10 ÷ 90%)		0,5 ÷ 2 s (programowalny)
Rezystancja doprowadzeń (RTD)		$R_t < 30 \Omega$ (dla każdej linii)
Prąd wejścia rezystancyjnego (RTD)		~250 μ A (Pt100)
Błędy przetwarzania (w temperaturze otoczenia 25°C):		
- podstawowy	- dla Pt100	0,2 % zakresu pomiarowego \pm 1 cyfra
	- dla termopar	0,3 % zakresu pomiarowego \pm 1 cyfra
- dodatkowy dla termopar		<2 °C (temperatura zimnych końców)
Rozdzielczość mierzonej temperatury		0,1 °C lub 1 °C
Wejście binarne (stykowe lub napięciowe <24V), standard		bistabilne, poziom aktywny: zwarcie lub < 0,8 V
Interfejsy komunikacyjne	- złącze PRG (bez separacji) dla zestawu programującego AR955	- szybkość 2,4 kb/s, - format znaku 8N1 (8 bitów danych, 1 bit stopu, bez bitu parzystości), - protokół MODBUS-RTU (SLAVE)
Wyjście dwustanowe (przełącznikowe lub SSR)	- przełącznikowe (P1), standard - SSR (SSR1), opcja	8A / 250Vac (dla obciążeń rezystancyjnych), SPDT tranzystorowe typu NPN OC, 11V, rezystancja wewnętrzna 440 Ω
Wyświetlacz 7-segmentowy LED z regulacją jasności		czerwony, 4 cyfry 10mm
Sygnalizacja	- aktywności przełącznika - komunikatów i błędów	dioda LED, czerwona wyświetlacz LED
Zasilanie (Uzas)	- uniwersalne, zgodne ze standardami 24V i 230V, napięcie stałe lub przemienne	15 ÷ 250 Vac, <2VA (napięcie przemienne, 50/60Hz) 20 ÷ 350 Vdc, <2W (napięcie stałe)
Znamionowe warunki użytkowania		0 ÷ 50°C, <90 %RH (bez kondensacji)
Środowisko pracy		powietrze i gazy neutralne
Stopień ochrony		IP65 od czola, IP20 od strony złącz
Masa		~115g
Kompatybilność elektromagnetyczna (EMC)		- odporność wg normy PN-EN 61000-6-2 - emisyjność wg normy PN-EN 61000-6-4
Wymagania bezpieczeństwa wg PN-EN 61010-1		- kategoria instalacji - II - stopień zanieczyszczenia - 2 - napięcie względem ziemi dla obwodu zasilania, wyjścia - 300 V - napięcie względem ziemi dla obwodów wejścia - 50 V - rezystancja izolacji >20 M Ω - wysokość n.p.m. <2000 m

Wersja 1.0.1 2024.02.20