

# AR594

## Przetwornik uniwersalny z wyjściem RS485 / RS232

# APAR



- uniwersalne wejście termometryczne i analogowe
- interfejs szeregowy RS485 lub RS232, protokół MODBUS-RTU slave
- programowalny alarm przekroczenia wartości zadanej z histerezą
- typ wejścia i inne parametry konfigurowane przy pomocy programatorów AR950 (2400 b/s), AR956 lub poprzez interfejs szeregowy (RS485/232, MODBUS-RTU slave)
- sygnalizacja LED przekroczenia zakresu pomiarowego, błędu czujnika lub stanu wyjścia alarmowego (typu włącz-wyłącz) oraz obecności transmisji
- potrójna separacja galwaniczna (wejście / wyjście / zasilanie)
- wysoka dokładność i odporność na zakłócenia
- obudowa do montażu na szynie DIN 35 mm, IP20
- możliwość zasilania z programatora AR956 podczas konfiguracji parametrów

### Zawartość zestawu:

- przetwornik
- instrukcja obsługi
- karta gwarancyjna

### Dostępne akcesoria:

- programator AR956
- programator AR950

**Programator AR956 umożliwia zasilanie przetwornika z portu USB, tylko podczas konfiguracji.**

### Sposób Zamawiania

AR594 /  Interfejs szeregowy: RS485 lub RS232

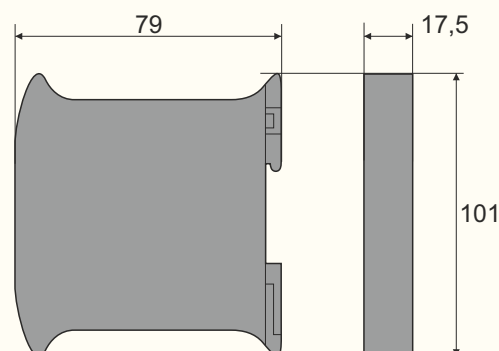
Przykład: AR594 / RS485  
wersja z interfejsem RS485

### DANE TECHNICZNE

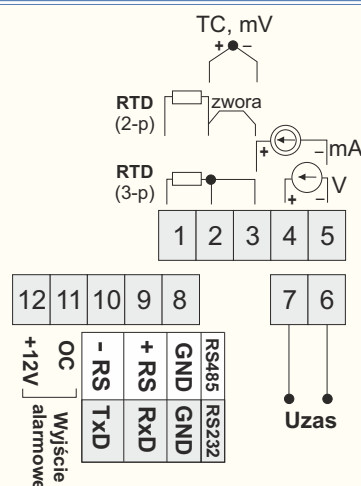
<b>Wejście</b> (programowalne)	<b>Pt100</b> (ust. fabryczne), Pt500, Pt1000, Ni100, (2- i 3-przewodowe) J, K, S, B, R, T, E, N (kompensacja temp. spoiny odniesienia) 0/4÷20 mA, 0÷10 V, 0÷60 mV 0÷2,5 kΩ
<b>Zakres przetwarzania</b>	w zakresie pomiarowym zaprogramowanego wejścia
<b>Wyjście cyfrowe</b>	RS485 lub RS232, protokół MODBUS-RTU slave
<b>Dokładność pomiaru</b>	<0,1% zakresu pomiarowego ±1 jednostka pomiarowa
<b>Błąd dodatkowy dla termopar</b>	<2 °C (temperatura zimnych końców)
<b>Okres pomiaru wejścia</b>	134ms
<b>Czas reakcji wejścia</b>	270 ms (standard), programowalny w zakresie 134÷1500 ms
<b>Sygnalizacja trwania transmisji</b>	czerwona dioda LED
<b>Wyjście alarmowe</b>	12 V binarne typu OC (NPN), 440 Ω
<b>Zasilanie</b>	24 Vac/dc (18÷50 Vdc, 13÷35 Vac), <500mW
<b>Separacja</b>	1,5kV, 50 Hz, 1min
<b>Sygnalizacja błędów i alarmów</b>	czerwona dioda LED
<b>Warunki pracy</b>	0÷65 °C, 0÷90 %RH (bez kondensacji)

### DANE MONTAŻOWE

<b>Wymiary</b>	79x101x17,5 mm
<b>Mocowanie</b>	na szynie DIN 35 mm
<b>Materiał</b>	poliwęglan, ABS UL94V-0



### LISTWA ZACISKOWA



2021.03.15 wersja 2.0.1