

AR257 Przetwornik CO2, wilgotności i temperatury



PROGRAMOWANIE



KOPIOWANIE
ZASILANIE

- wysokiej klasy cyfrowe czujniki stężenia dwutlenku węgla (CO2) oraz wilgotności (RH) i temperatury (T) powietrza w pomieszczeniach zamkniętych dla umożliwienia poprawy komfortu i dobrego samopoczucia osób tam przebywających
- zastosowanie w bardzo wielu dziedzinach i aplikacjach (dla środowisk przemysłowych, biurowych i mieszkalnych, wewnątrz budynków, np. instalacje HVAC, magazynowanie, produkcja, transport, sektor spożywczy, farmacja, medycyna, ogrodnictwo, laboratoria i inne)
- sonda zintegrowana z obudową lub na przewodzie
- wyjścia prądowe 0/4÷20 mA, napięciowe 0/2÷10 V lub interfejs RS485
- programowalne zakresy przetwarzania wielkości mierzonych
- wyświetlacz LCD z klawiaturą (opcja) umożliwiającą konfigurację parametrów
- konfiguracja parametrów z klawiatury, poprzez port RS485 lub PRG (programator AR955 lub AR956) i bezpłatny program komputerowy ARsoft-CFG umożliwiającą szybkie ustawianie i kopiowanie wszystkich parametrów konfiguracyjnych
- wysoka stabilność pomiarów
- stopień ochrony IP65 zapewniany przez obudowę zwiększającą niezawodność pracy dzięki dużej odporności przed wnikaniem wody i pyłów oraz kondensacją powierzchniową pary wodnej we wnętrzu urządzenia, sonda IP20
- wyliczanie punktu rosy/szronu [°C], wilgotności bezwzględnej [g/m3] (obliczenia dla ciśnienia atmosferycznego 1013 hPa) z możliwością powiązania wyliczonych wartości z wyjściem analogowym

Zawartość zestawu:

- przetwornik
- instrukcja obsługi
- karta gwarancyjna

Dostępne akcesoria:

- programator AR955 (lub AR956)
- konwerter RS485 na USB

Sposób Zamawiania

AR257 / □ / □ / □

Wyświetlacz	Kod	Rodzaj sondy pomiarowej	Kod
LCD*	LCD	zintegrowana z obudową (standard)	-
bez wyświetlacza	-	na przewodzie 1,5m*	2

Wyjście	Kod
wyjście 0/4÷20 mA	I
wyjście 0/2÷10 V	U
interfejs RS485	RS485

* opcje za dodatkową opłatą

Przykład:

Uwaga: dla standardowego wykonania wystarczy podać rodzaj wyjścia, np.:

AR257 / I

AR257 bez wyświetlacza, wyjścia 0/4÷20 mA, sonda zintegrowana z obudową

AR257 / LCD / U / 2

AR257 z wyświetlaczem, wyjście analogowe 0/2÷10 V, sonda na przewodzie 1,5m

DANE TECHNICZNE (szczegółowe dane znajdują się w instrukcji obsługi)

Czujniki	Sensirion, osłona czujników z ABS (szerokość szczelin 3mm)
Zakres pomiarowy	0÷10000 ppm, 0÷95 %RH, -10÷60 °C (bez kondensacji)
Dokładność pomiaru	CO2 typowo ±(40 ppm + 5 %) w zakresie 400÷5000 ppm (1), (3) ±75 ppm w zakresie 0÷399 ppm, ±10 % w pozostałym zakresie pom.
wilgotność	maks. ±2.5 %RH w całym zakresie pomiarowym przetwornika (1)
temperatura	maks. ±0.5 °C w całym zakresie pomiarowym przetwornika (2)
Błędy dodatkowe	powtarzalność ±10 ppm, ±0,1 %RH, ±0,1 °C
stabilność długoterminowa	±(5 ppm +0.5 %) / rok, < 0,25 %RH / rok, < 0.03 °C / rok
histereza	±0,8 %RH
Okres pomiarowy	1 s dla pomiaru wilgotności i temperatury, 5 s lub 30 s dla CO2
Czas odpowiedzi (63%)	10 s dla pomiaru wilgotności i temperatury, 60 s dla pomiaru CO2 (dla przepływu powietrza > 3,6 km/h)
Wyświetlacz (opcja)	LCD, 4 cyfry 10 mm
Wyjścia	prądowe (aktywne) 2 x 0/4÷20 mA, obciążalność $R_o[\Omega] < (U_{zas} - 5)V / 22 \text{ mA}$
napięciowe	2 x 0/2÷10 V, obciążalność $I_o < 4,5 \text{ mA}$ ($R_w > 2,5 \text{ k}\Omega$)
cyfrowe (nieseparowane)	RS485, MODBUS-RTU (sławe)
Zasilanie	dla wyjścia 0/4÷20 mA 12÷36 Vdc, pobór prądu: maks. ~45 mA + (I01+I02)
dla wyjścia 0/2÷10 V	18÷30 Vdc, pobór prądu bez obciążenia wyjść: maks. ~35 mA
wersja z RS485	9÷28 Vac lub 9÷36 Vdc, pobór prądu: maks. ~60 mA
Warunki pracy	powietrze i gazy neutralne, nie zalewać sondy pomiarowej wodą
temperatura i wilgotność	0÷50 °C, <95 %RH (bez kondensacji)

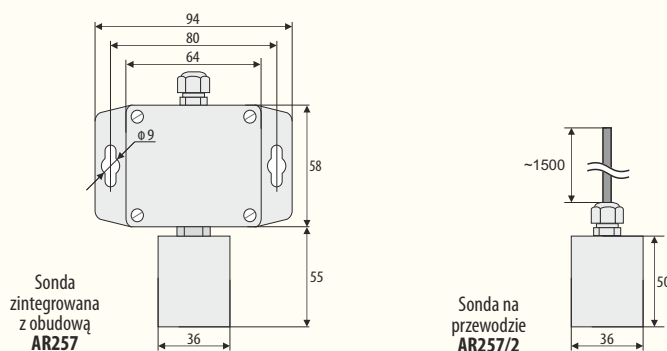
UWAGI: (1) - Producent czujnika dokonuje fabrycznej kalibracji i gwarantuje typowe dokładności pomiarowe dla 90% swoich wyrobów.

(2) - Przy dobrej wentylacji czujnika (>3,6km/h). Gdy brak obiegu powietrza, można spodziewać się nieznanego dodatkowego błędu z powodu nagrzewania się czujnika.

(3) - W wersji z wyświetlaczem możliwa jest kalibracja pomiaru stężenia CO2. Szczegóły w instrukcji.

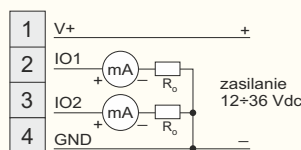
DANE MONTAŻOWE

Wymiary	58x94x35 mm (sonda: 36x50x20 mm)
Materiał	poliwęglan (osłona sondy: ABS)

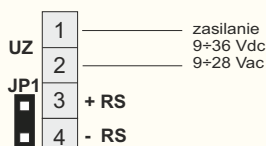


LISTWA ZACISKOWA

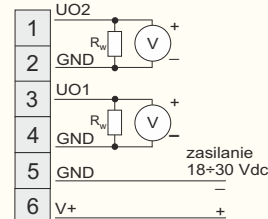
AR257/I



AR257/R485



AR257/U



Wersja 1.0.6 2023.05.16