

CHARAKTERYSTYKA

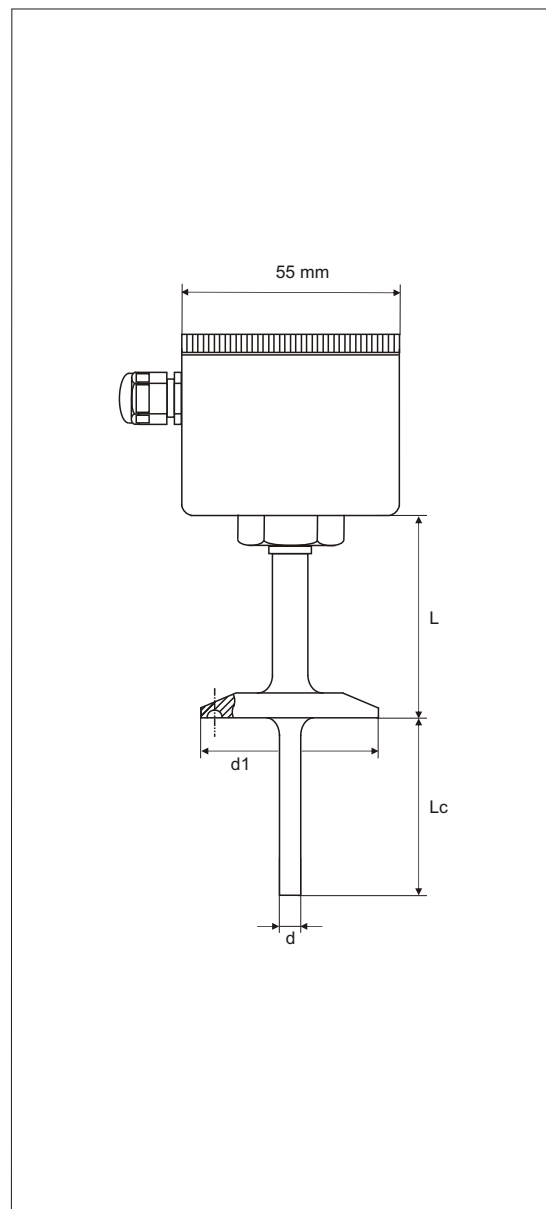
Czujnik 'higieniczny' przeznaczony do pomiaru temperatury w przemyśle spożywczym i farmaceutycznym, zastosowanie zaciskowego złącza typu CLAMP zapewnia higieniczne i szczelne połączenie, możliwy montaż przetwornika wewnątrz głowicy.

DANE TECHNICZNE

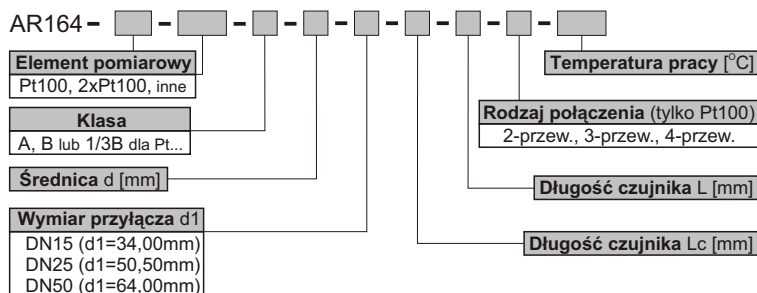
Element pomiarowy..... Pt100, Pt1000, wg PN-EN60751+A2
Zakres pomiarowy..... do 200°C
Złącze..... typu CLAMP wg PN-ISO 2852
Materiał złącza..... stal 316L (1.4404)
Materiał głowicy H..... stal 304L (1.4301)
Temperatura pracy głowicy..... do 100°C



DANE MONTAŻOWE



SPOSÓB ZAMAWIANIA



PRZYKŁAD ZAMAWIANIA

AR164 - Pt100 - A - 6 - DN25 - 50 - 60 - 3 - 100°C

kod powyższy oznacza czujnik z termorezystorem Pt100, klasy A, o średnicy 6mm, przyłączem DN25, długości Lc=50mm, długości L=60mm, w wykonaniu z wyprowadzeniem 3-przewodowym, pracujący w zakresie do 100°C