

- autonomiczny programator z wyświetlaczem LCD do konfiguracji przetworników programowalnych serii AR5xx (np. AR592, AR593, AR594, AR580, AR581) oraz przełącznika sygnałów AR921
- wyświetlanie bieżącej wartości pomiaru oraz podgląd i edycja parametrów
- programowanie rodzaju wejścia, zakresów przetwarzania, alarmów oraz innych danych konfiguracyjnych
- obudowa ręczna IP20
- w zestawie kabel połączeniowy USB o długości 2m
- zasilanie przez kabel USB z programowanego urządzenia

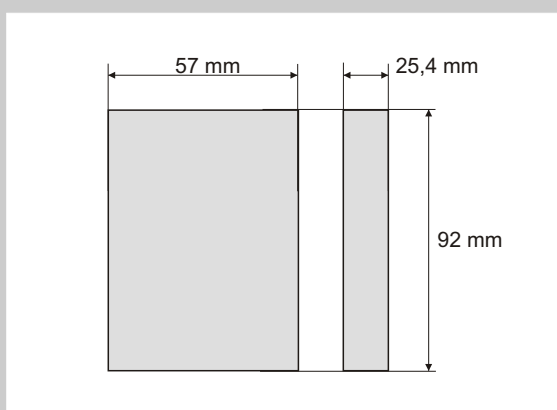
DANE TECHNICZNE

Odczyt cyfrowy	LCD, 7-segmentowy
- ilość cyfr	4
- wysokość cyfr	10 mm
- zakres wskazań	-1999+9999
Częstotliwość odświeżania wartości pomiaru	4 Hz
Interfejs komunikacyjny	cyfrowy TTL, gniazdo typu USB, protokół z sumą kontrolną CRC
Kabel połączeniowy	typu USB o długości 2m, rozłączny
Zasilanie	przez kabel USB z programowanego urządzenia
Zakres temperatur pracy	0 ÷ 65 °C
Zakres wilgotności względnej	0 ÷ 90 % (bez kondensacji)
Obudowa	ręczna, materiał ABS
Wymiary	57 x 92 x 25,4 mm
Stopień ochrony	IP50 (obudowa), IP20 (gniazdo)
Pozycja pracy	dowolna
Masa	- bez kabla połączeniowego..... ~75g
	- z kablem..... ~120g
Kompatybilność elektromagnetyczna (EMC)	
- odporność : wg normy PN-EN 61000-6-2:2002(U)	
- emisyjność : wg normy PN-EN 61000-6-4:2002(U)	



OBUDOWA

Wymiary	57 x 92 x 25,4 mm
Materiał	ABS



SPOSÓB ZAMAWIANIA

AR950